

# *Stampante per etichette*



**modello STE 104**



# Stampante STE 104

## Caratteristiche tecniche

- Risoluzione: 203 dpi / 8 punti per mm
- Velocità di stampa: velocità di stampa massima di 5 "/ 127 mm al secondo
- Area di stampa massima:  
Larghezza: 4.09 "/ 104 mm  
Lunghezza: 39 "/ 991 mm
- Specifiche dei supporti:  
Larghezza etichette e supporto:  
0.75 "/ 19 mm a 4.25 "/ 108 mm
- Larghezza nastro: 1.33 "/ 33,8 mm  
di 4,3 "/ 109,2 mm
- Lunghezza del nastro: 244 "/ 74 m
- Memoria: 8 MB di SDRAM, 4 MB Flash
- Connettività: Seriale RS-232
- Linguaggi di programmazione: EPL e ZPL  
co-residente
- Dimensioni:  
194 (L) x 191 (P) x 254 (A) mm
- Peso: 2.1 kg

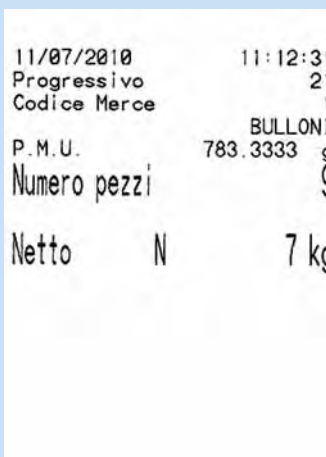
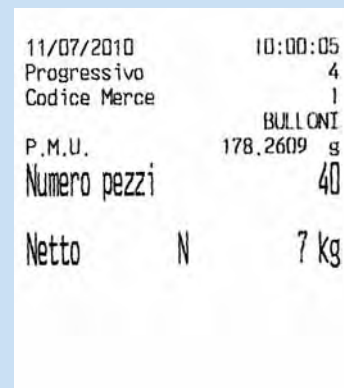
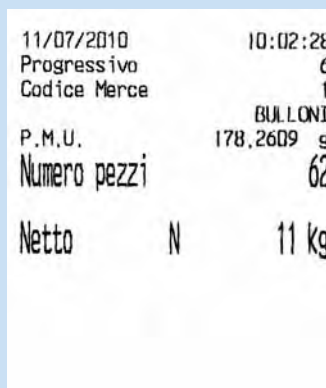
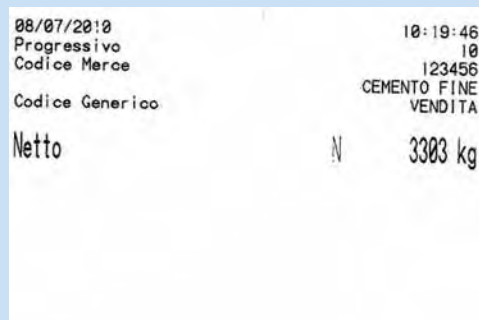
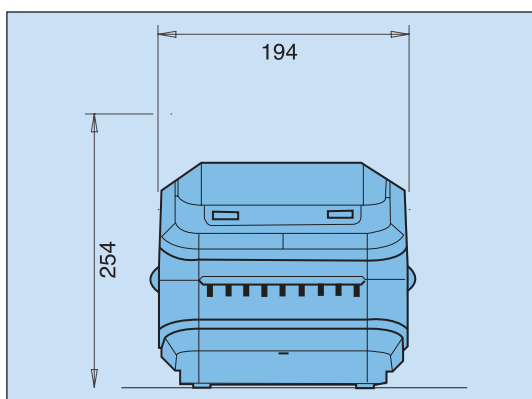
## Caratteristiche generali

- Stampante a trasferimento termico,  
di facile uso e semplice caricamento  
del nastro
- Consente di produrre stampe nitide  
ed etichette con immagine a lunga durata
- Adatta a qualsiasi settore, fornisce ottime  
velocità di stampa ed opzioni  
di connettività

## Optional

- Spellicolatore (STE 104S)

Le caratteristiche sopraindicate sono le caratteristiche proprie della stampante, che saranno dimensionate di volta in volta al terminale elettronico associato.



sempi di stampa



Società Cooperativa Bilanciai Campogalliano  
41011 Campogalliano (MO) Italy - Via S. Ferrari, 16  
Tel. 059 / 89.36.11 - Fax 059 / 52.70.79  
Servizio Assistenza Clienti - Tel. 059 / 89.36.12 - Fax 059 / 52.72.94  
www.coopbilanciai.it - cb@coopbilanciai.it

Agente/Rivenditore